



# ROMANO

+ <b>MOCNE STRONY</b>	i <b>DOBRE WIEDZIEĆ</b>	📝 <b>ZAMÓWIENIE</b>
<p>STANDARD:</p> <ul style="list-style-type: none"><li>Wybór wielkości, dzięki systemowi 20cm.</li><li>Komfort Viscotex: rdzeń z pianki Biotex 55kg/m<sup>3</sup> pokryty pianką Viscotex 55kg/m<sup>3</sup>.</li><li>Na życzenie dostępne są większe rozmiary sof lub narożników (system kroków co 20cm), niż tylko te, które są zaprezentowane.</li><li>2 możliwe podłokietniki: C = Kompaktowy B = Bazyowy.</li><li>Możliwość zamknięcia salonu modulem Q Box: element, który zastępuje podłokietnik z lewej i/ lub prawej strony narożnika/sofy, wykonany z okeiny fornirowanej (wybarwienie do wyboru), wyposażony w gniazdko elektryczne 220V i dwie wtyczki USB.</li><li>Dla modeli skórzanych: flizelina jest zastosowana we wszystkich siedziskach, aby zmniejszyć elastyczność skóry i uniknąć marszczeń.</li></ul> <p>OPCJE:</p> <ul style="list-style-type: none"><li>Opcje kompozycji: luźne poduszki oparciowe STYLE (wliczone). Zamiast tego Standardu, dla każdego siedziska, są również dostępne opcje:<ul style="list-style-type: none"><li>- Pure: żadnych poduszek oparciowych.</li><li>- Elegant: wbudowane oparcie z ruchomym zagłówkiem.</li></ul></li><li>Relax- jednoczesne odsunięcie od podłogi i opuszczenie oparcia (relax elektryczny)</li><li>Glider (wydłużenie powierzchni siedziskowej o 20 cm, mechanizm manualny).</li><li>Warm up (podgrzewanie na poziomie siedziska lub na poziomie siedziska i łądźwi, dostępne w przypadku oparcia Elegant)</li><li>Zen (uruchamianie elektryczne zagłówka oparcia dostępne jedynie z opcją Elegant).</li><li>Akku (jedno akku na salon dla wszystkich funkcji elektrycznych). Umieszczenie włącznika może być określone.</li><li>Opcja Aladin - system umożliwiający ustawienie i zapamiętanie ulubionych pozycji.</li><li>Na każdym siedzisku wyposażonym w opcję elektryczną jest zamontowany między siedziskiem a oparciem kabel USB.</li></ul> <p>SPECYFIKA MODELU:</p> <ul style="list-style-type: none"><li>Minimalistycznie i szybko.</li><li>Brak nici kontrastowej, model z kontrastową lub ton/ton lamówką.</li></ul>	<p>STANDARD:</p> <ul style="list-style-type: none"><li>Poduszki dekoracyjne (DECO30, DECO40, DECO50, DECO60) i poduszki podłokietnikowe ELDO dostępne osobno.</li><li>Poduszki standard STYLE (oparcie w elemencie bez opcji) również dostępne osobno.</li><li>Nie występuje jako dwukolorowy.</li><li>2 poduszki DECO60 wliczne do Smartchair. Pokrowce w tym samym kolorze co meble.</li><li>Podłokietnik Compact nie ma stopek, ale jeśli jest w kombinacji z innym elementem (Terminal lub Smartchair) te elementy posiadają stopki.</li><li>Kanapy narożne są asymetryczne. Dla każdego narożnika istnieją dwie możliwości wyboru elementu łączącego C i rozmieszczenia elementów. Szkic narożnika jasno wskazuje umiejscowienie elementów w narożniku. Wybór Right (R) lub Left (L).</li></ul> <p>OPCJE:</p> <ul style="list-style-type: none"><li>Szerokie siedziska: siedziska 120 i 140 nie pozwalają na zamontowanie opcji Relax. Jeśli taka opcja zostanie wybrana, siedzisko zostanie podzielone na dwie równe części. Identyczne postępowanie dla niektórych szczególnych opcji (patrz: ilustracje cyfrowe na iROM).</li><li>Pure: w tej opcji jest zalecane zamówienie dodatkowych poduszek DECO (wg indywidualnego wyboru).</li><li>Relax: przy opcji Relax konieczne trzeba wybrać opcję Elegant (uzupełnioną lub nie zagłówkiem ZEN).</li><li>Relax: ta opcja nie jest dostępna przy elementach T (Terminal), S (Smartchair) i L (Longchair).</li><li>Glider: niedostępny dla T (Terminal), S (Smartchair) i L (Longchair). Dwa siedziska sąsiadujące, ale podzielone, nie mogą mieć opcji łączonego Glidera.</li><li>Zen: elektryczny zagłówka oparcia dostępne jedynie z opcją Elegant.</li><li>Akku: niemożliwe do zamontowania z opcją Warm up (podgrzewane siedzisko) i opcją Aladin (zapamiętywanie). Element w którym chcemy umieścić włącznik musi zawierać co najmniej jedną funkcję elektryczną.</li><li>Pure / Elegant / Zen: jedna z tych opcji wybrana do elementu narożnego w kanapie narożnej będzie liczona automatycznie dwa razy dla dwóch oparc/ zagłówek elementu C.</li><li>Aladin: Jeśli w zamówieniu jest opcja Aladin, a zamówiony fotel lub salon zawiera co najmniej 3 funkcje elektryczne, wówczas Aladin jest w gratisie.</li><li>Aktywacja funkcji elektrycznych za pomocą przycisków Easy Move, małe, dyskretne, metalowe guziczki. Możliwość zapamiętywania ulubionych pozycji.</li></ul>	<p>(Do zamówień salonów z kolekcji Signature niezbędne już skorzystanie z lpada, aby bezbłędnie określić szczegóły zamówienia. Jeśli to nie jest możliwe, wymagany jest szkic z zamawianymi elementami.)</p> <ul style="list-style-type: none"><li>Wybór formy, długości podłokietnika i wymiaru fotela/kanapy lub narożnika.</li><li>Możliwy dodatek kompozycji (dla oparc w każdym siedzisku)<ul style="list-style-type: none"><li>- Pure</li><li>- Elegant</li></ul>Domyślnie: automatycznie Standard.</li><li>Możliwy dodatek opcji komfort na siedzisko:<ul style="list-style-type: none"><li>- Relax</li><li>- Glider</li><li>- Warm up - podgrzewane siedzisk</li><li>- Zen</li></ul></li><li>Możliwy dodatek opcji (na mebel):<ul style="list-style-type: none"><li>- Akku (z wyszczególnieniem miejsca włącznika)</li><li>- Aladin</li></ul></li><li>Z opcją Relax, automatyczny wybór oparcia Elegant lub opcji oparcia Elegant+Zen. Domyślnie: automatycznie Elegant.</li><li>Wybór obicia.</li><li>Możliwy dodatek poduszek DECO lub Style.</li><li>Wybór lamówki: ton w ton / kontrast. Jeśli kontrast: nr koloru (od 1 do 14).</li><li>Dla mebli w formie narożnika: wybór asymetrycznej strony w elemencie narożnym: Left (L) lub Right (R). Domyślnie: automatycznie Right (R).</li><li>Q Box: wybór koloru wybarwienia pomiędzy: Oak / Taupe / Grege / Chocolat / Walnut.</li><li>Wybór stopek.</li></ul>

## WIZUALIZACJE

- Widok od strony pleców:



- Opcje kompozycji:

STANDARD

PURE

ELEGANT



- Poduszka STYLE:



- Poduszka ELDO:



- Stopki:



01 Brushed



01 Black



02 Dąb - Oak



02 Dąb - Taupe



02 Dąb - Grege



02 Dąb - Chocolat



02 Orzechowy



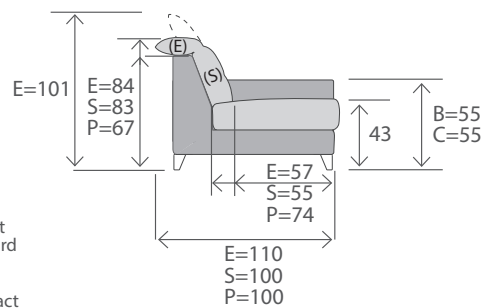
03 Brushed



03 Black

## WYMIARY

- Ogólnie:



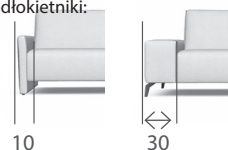
- Terminal:  
Z wyjątkiem T200 (patrz opis szerokości).



- Longchair:



- Podłokietniki:



- Glider:



- Smartchair:



- Q Box:



- Pufa (bez lamówki):

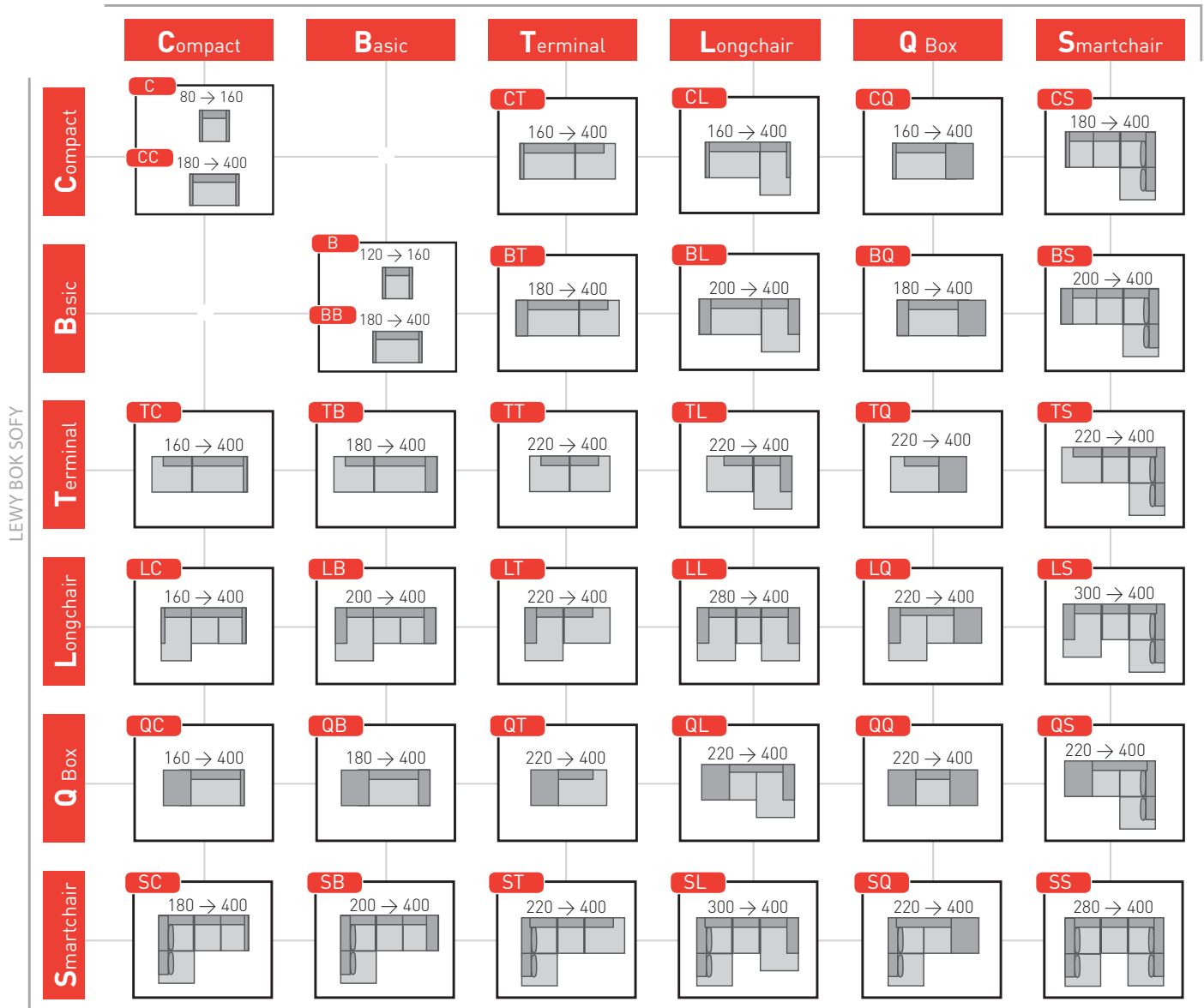


(Wszystkie podane wymiarami są wymiarami przybliżonymi)



FOTEL / SOFA

PRAWY BOK SOFY



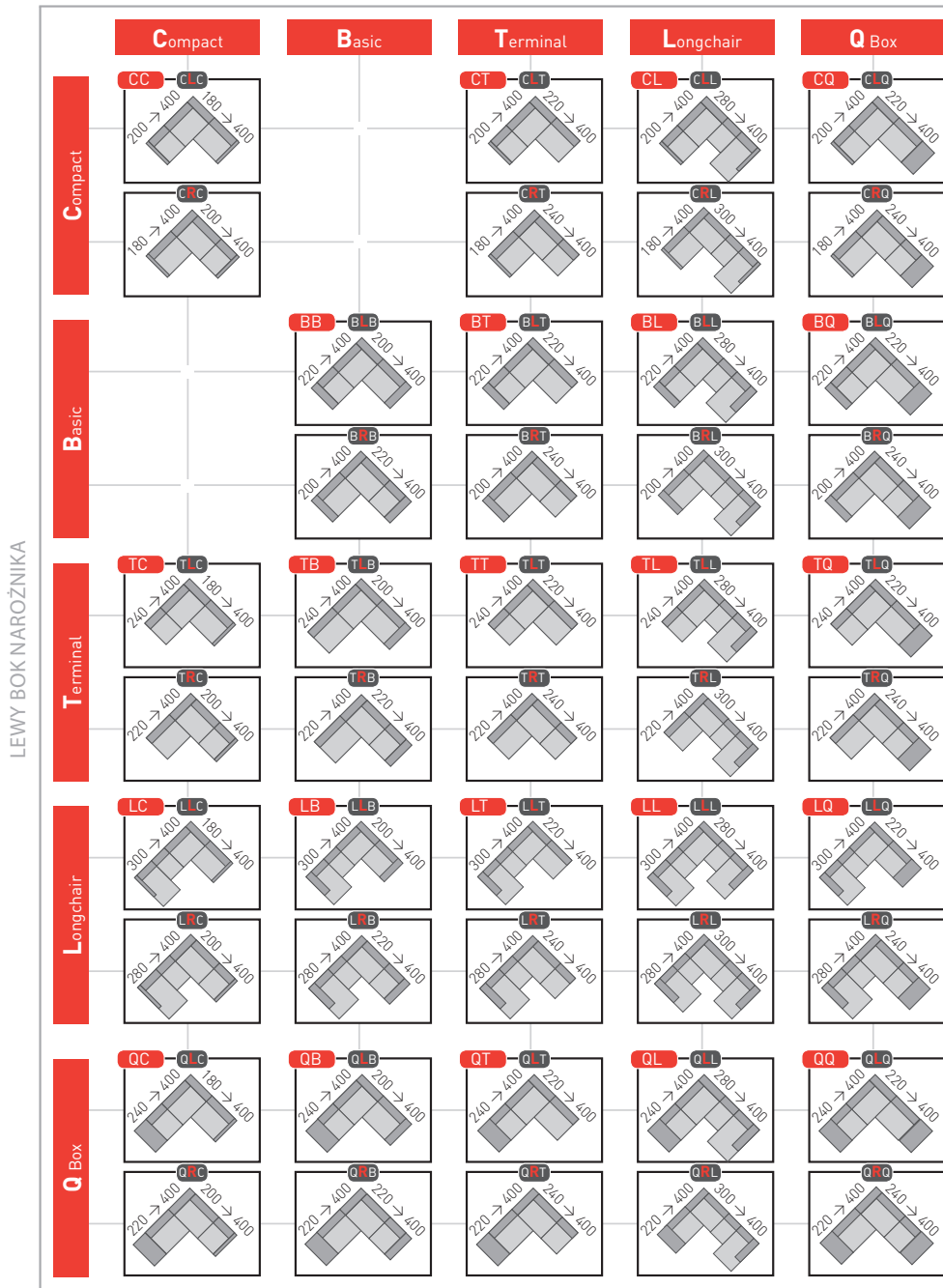
Dokładny podział kanap i narożników jest do wglądu w aplikacji iROM.

OPIS TYPÓW FOTELI / SOF

Kody	Oznaczenie
<b>B</b>	Podłokietnik Basic
<b>C</b>	Podłokietnik Compact
<b>L</b>	Longchair
<b>T</b>	Terminal
<b>Q</b>	Q Box - zakończenie Qbox zamiast podłokietnikiem.
<b>S</b>	Smartchair

SALON NAROŻNY

PRAWY BOK NAROŻNIKA



Dokładny podział kanap i narożników jest do wglądu w aplikacji iROM.

OPIS TYPÓW NAROŻNIKA

Kody	Oznaczenie
B	Podłokietnik Basic
C	Podłokietnik Compact
L	Longchair
T	Terminal
Q	Q Box - zakończenie Qbox zamiast podłokietnikiem.