

+ MOCNE STRONY

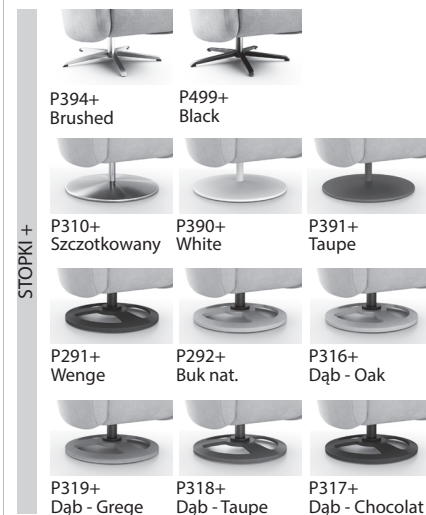
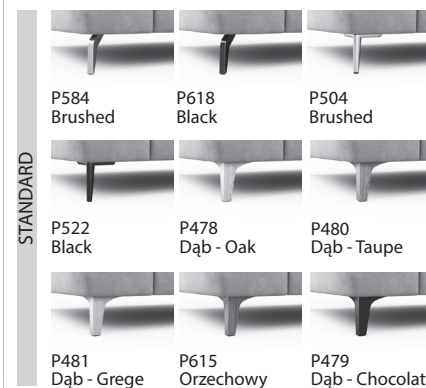
- Fotel może być zamówiony ze stopkami „stałymi” lub obrotowymi.
- Komfort siedziska: Bultex 43kg/m³.
- Model dostępny w wersji dwukolorowej.
- Możliwa nić kontrastowa (bez dodatkowej opłaty)

i DOBRZE WIEDZIEĆ

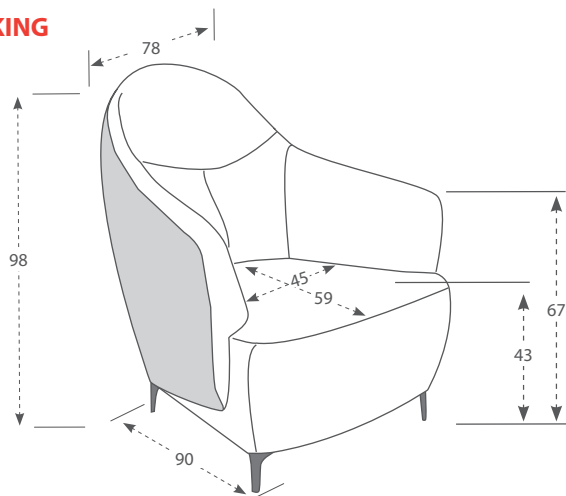
- Model dwukolorowy, w przypadku różnych tkanin, obowiązuje cena droższego materiału.
- Model dwukolorowy: jeśli jest wybrana nić kontrastowa, będzie jedynie zastosowana do tkaniny na biało (patrz wizualizacja).
- Niektóre tkaniny nie mogą mieć nici kontrastowej. Patrz lista tkanin.
- Jeśli nic nie jest zaznaczone na zamówieniu, nici będą w tym samym odcieniu co tkanina/skóra.
- Niektóre stopki (STOPKI+) są dostępne za dodatkową opłatą (patrz tabela cen).

📎 ZAMÓWIENIE

- Elementy.
- Wybór obicia i potencjalnej dwukolorowości (patrz na przedstawieniu podziału na dwa kolory).
- Wybór koloru nici: ton w ton / kontrast. Jeśli nić kontrastowa: numer koloru nici (od 1-14).
- Wybór stopkek.



KING



QUEEN

