

# Fan



profim



**Piotr Kuchciński**  
Projektant kolekcji



Wyjątkowy design w wielu odstępach.







## Stylowe dopasowanie

Fotele z kolekcji Fan wyraźnie akcentują nowoczesny styl biurowych wnętrz, ale i dodają im lekkości. Otwarta forma kubetka zachęca do rozmów i kreatywnej wymiany pomysłów. Fotele w wersji z drewnianymi nogami to nawiązanie do stylu skandynawskiego.



Od lewej: 10Z, 10F, 10HC, 10V, 10R, 20V, 10H, 10HW.



# Wyrazisty i uniwersalny

Dzięki swojej charakterystycznej linii i subtelnej elegancji fotele i sofy Fan sprawdzą się i w przestrzeniach biurowych, i w mniej oficjalnych wnętrzach. Kubetek wykonany został z wyprofilowanej miękkiej pianki, zapewniającej wyjątkowy komfort.







# Estetyka kontrastów

Lekką formę modeli Fan podkreślają kontrastowe przeszycia.  
Dzięki nim siedziska zyskują współczesny charakter.



# Biurowa funkcjonalność

Fotele Fan to nie tylko unikatowe wzornictwo – to również funkcje i mechanizmy, jakich oczekuje się od foteli biurowych.



## Pamięć powrotu

Zarówno w wersji z bazą czteroramienną (F), jak i na okrągłej podstawie (R) amortyzator posiada funkcję pamięci, która umożliwia automatyczny powrót fotela do pozycji wyjściowej.



## Mechanizm Economic

Fotel obrotowy z mechanizmem Economic (E) umożliwia regulację wysokości siedziska.



## Mechanizm Rocker

Regulacja wysokości oraz kąta odchylenia siedziska z możliwością blokowania w pozycji prostopadłej. Pochylenie kubetka do przodu eliminuje efekt uciskania ud.

# Skonfiguruj swój produkt

Przy zamówieniu prosimy stosować symbole według kodu.

Fan



Kubetek

Stelaż / Baza



Fotel

10



Fotel na nogach

H



Fotel obrotowy na nogach

HS



Sofa, 2 siedziska<sup>1</sup>

20



Fotel obrotowy, baza 4-ramienna

F



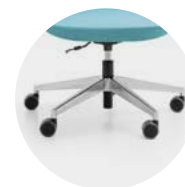
Fotel na ptozie

V



Fotel obrotowy, baza okrągła, płaska

R

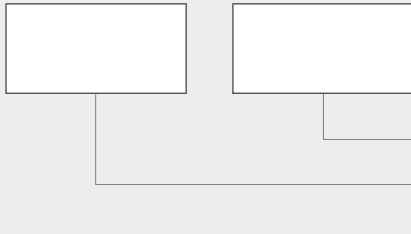


Fotel obrotowy, mechanizm Economic

E

<sup>1</sup> Dostępna tylko w wersji V.

<sup>2</sup> Produkt dostępny w trzecim kwartale 2017 r.



## Kolor stelaża / bazy



CZARNY<sup>3</sup>



METALIK<sup>4</sup>



CHROM<sup>5</sup>



SATYNA<sup>6</sup>

## Lakier (buk)<sup>7</sup>



H13



H8



H6



H7



H12

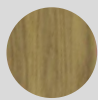


H11



H5

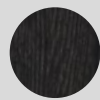
## Lakier (dąb)<sup>7</sup>



HO6



HO12



HO11

## Tapicerka

Rodzaj i kolor

SYMBOL

## Dodatkowe

Kółka<sup>8</sup> / Stopki<sup>9</sup>



TWARDE

Do powierzchni miękkich.



MIĘKKIE

Do powierzchni twardych.



Nici w kolorze tapicerki.



OZDOBNE<sup>10</sup>

Uniwersalne.



TEFLON

Uniwersalne.



Nici kontrastowe.

Kółka wyposażone są w hamulec zapobiegający odjeżdżaniu krzesła bez obciążenia.

Amortyzator z pamięcią powrotu, bez regulacji wysokości

Standard dla modelu R.  
Opcja dla modelu F.



Poduszka na siedzisko<sup>11</sup>



Fotel na nogach z kótkami

HC

Fotel na nogach drewnianych

HW

Fotel obrotowy, mechanizm Rocker

Z<sup>2</sup>

<sup>3</sup> Nie dotyczy wersji: F, R, HW.

<sup>8</sup> Dotyczy wersji HC, E i Z.

<sup>4</sup> Nie dotyczy wersji F, HW.

<sup>9</sup> Dotyczy wersji E i Z.

<sup>5</sup> Nie dotyczy wersji HW.

<sup>10</sup> Dotyczy wersji HC.

<sup>6</sup> Nie dotyczy wersji HW.

<sup>11</sup> Nie dotyczy wersji 20V.

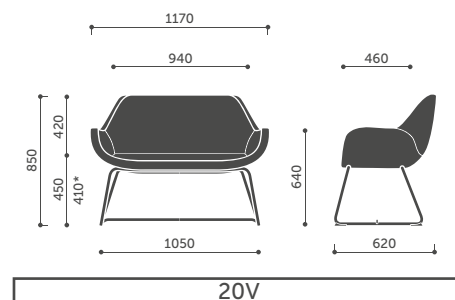
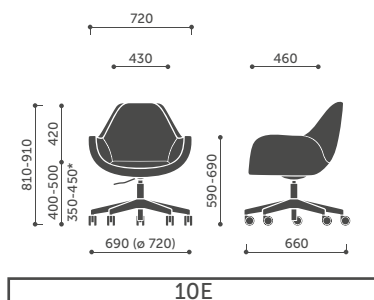
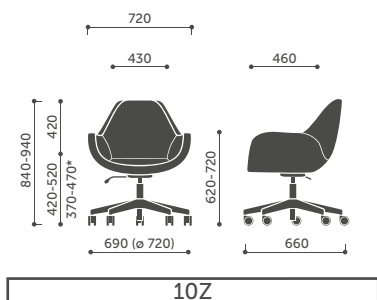
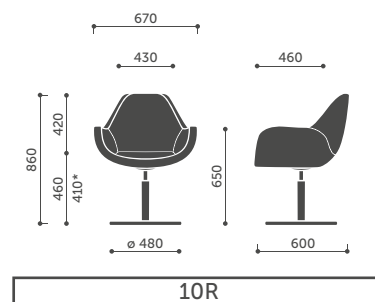
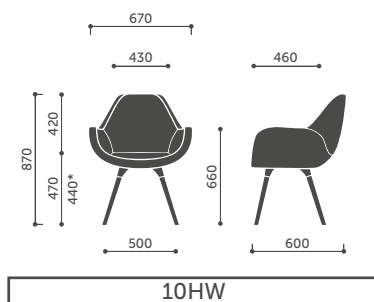
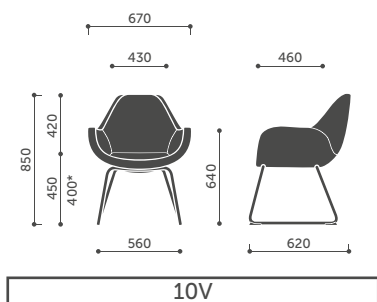
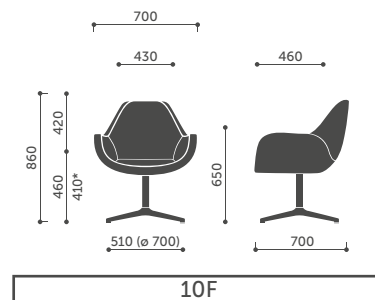
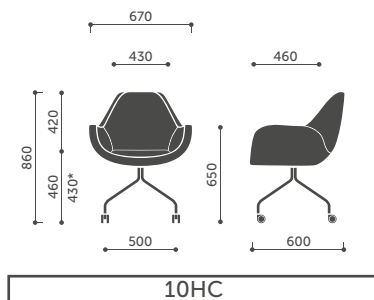
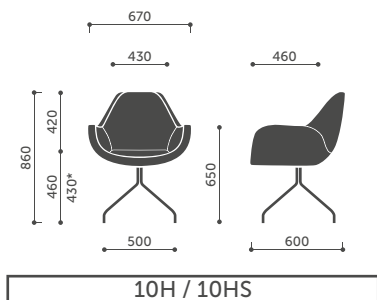
<sup>7</sup> Dotyczy wersji HW.



# Wymiary

Wymiary mają charakter orientacyjny i mogą się różnić w zależności od wybranej konfiguracji produktu.

Metoda pomiaru produktów dostępna do pobrania pod linkiem: [www.profim.pl/Metoda\\_pomiaru\\_produkow.pdf](http://www.profim.pl/Metoda_pomiaru_produkow.pdf)

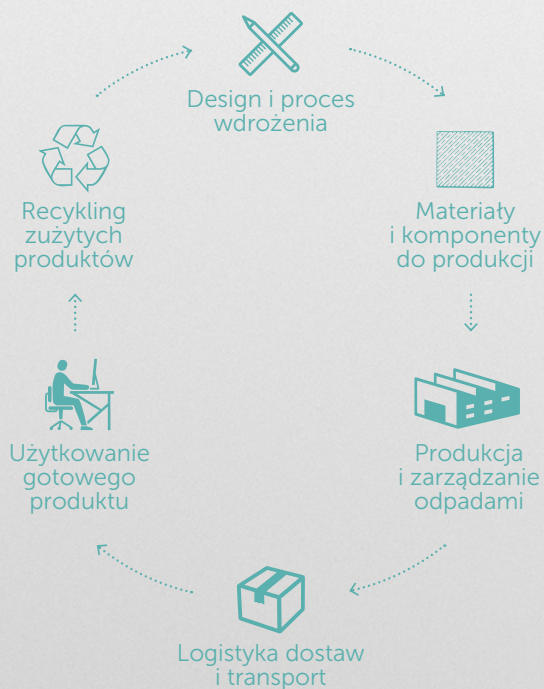


\* Wysokość siedziska zmierzona zgodnie z normą PN EN 16139 (z obciążeniem).

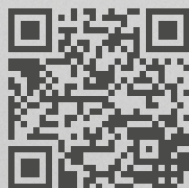
# Profim i środowisko

W naszej działalności stosujemy strategię zrównoważonego rozwoju. Działamy w sposób odpowiedzialny, z korzyścią dla naszych klientów, pracowników, dostawców i lokalnej społeczności, ale zawsze z poszanowaniem środowiska naturalnego.

Dla zapewnienia realizacji zamierzonych celów wdrożyliśmy System Zarządzania Środowiskowego w oparciu o normę ISO 14001, który umożliwia nam kompleksowe podejście do zagadnień ekologii. Bierzymy pod uwagę i oceniamy, jak Fan wpływa na środowisko naturalne w kontekście całego cyklu życia produktu.



Aby dowiedzieć się więcej o produkcie, zeskanuj QR Code.



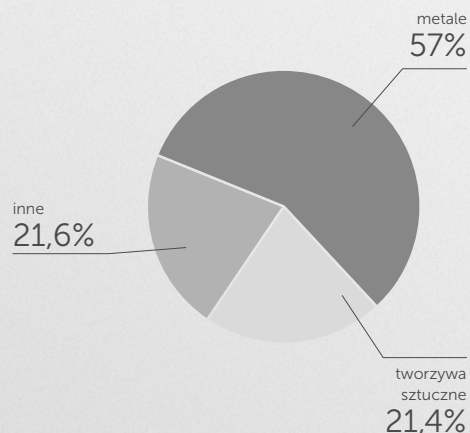
# Fan

## Karta ekologii produktu

(dla wersji Fan 10HW)

Wykorzystane materiały:

Metale	kg	%
Stal	4,38	43,5
Aluminium	1,36	13,5
Tworzywa sztuczne		
Poliuretan (PUR)	2,16	21,4
Inne		
Tapicerka	1,22	12,1
Drewno	0,96	9,5
Waga	10,08	100,0



Produkt nie zawiera związków szkodliwych dla ludzi i środowiska (m.in. PVC, chrom(VI), rtęć, ołów).

[www.profim.pl](http://www.profim.pl)

Producent zastrzega sobie prawo do zmian konstrukcyjnych i zmiany parametrów nie pogarszających walorów użytkowych produktów. Kolory reprodukowane w katalogu mogą odbiegać od rzeczywistych kolorów oferowanych mebli.



**CHROM (III)**  
Technologia przyjazna  
dla środowiska

**CHROMIUM (III)**  
Eco-Friendly Technology

